

I Vi consigliamo di conservare il libretto istruzioni per future necessità. Prima di montare il supporto verificate l'idoneità della parete su cui volete applicare il prodotto. I tasselli forniti sono adatti esclusivamente per applicazioni su pareti in legno pieno, mattoni pieni in laterizio o per muri in cemento armato. Per l'installazione su pareti di materiali diversi vi consigliamo di rivolgervi ad un installatore o ad un rivenditore qualificato. Per il montaggio su pareti in legno pieno o travi in legno utilizzare esclusivamente le viti autofilettanti fornite in dotazione, prive del tassello, come da istruzioni. **MANUTENZIONE:** per la pulizia usare un panno inumidito con una soluzione di acqua tiepida e sapone neutro, non utilizzare solventi. Attenersi alle istruzioni di montaggio riportate nel presente manuale di istruzioni. Si declina ogni responsabilità in caso di mancata osservanza delle istruzioni, delle limitazioni d'uso o per modifiche apportate al supporto. Il supporto non è idoneo ad ambienti esterni.

GB We recommend that this instruction book be kept for future needs. Before attaching the support, check that the wall on which the product will be fitted is appropriate. The expansion plugs supplied are only suitable for use in walls in solid wood, solid brick or reinforced concrete. For use in walls made from different materials we advise you to contact an installer or qualified dealer. For use in solid wood walls or wooden beams use only the self-tapping screws provided, without expansion plugs, as indicated in the instructions. **MAINTENANCE:** to clean use a cloth moistened with warm water and neutral soap, do not use solvents. Follow the fitting instructions indicated in this instruction book. No responsibility is accepted if these instructions are not followed, if the limitations in use are not respected or if the support is modified in any way. The support is not suitable for outdoor use.

D Wir empfehlen, die Gebrauchsanleitung für künftigen Bedarf aufzubewahren. Bevor Sie den Halter montieren, prüfen Sie, ob die gewählte Wand dazu geeignet ist. Die mitgelieferten Dübel eignen sich nur für die Montage auf Wänden aus Vollholz, Vollziegel oder Stahlbetonmauern. Zur Montage auf Wänden aus anderen Werkstoffen sollten Sie sich an einen Fachinstallateur oder an einen Fachhändler wenden. Verwenden Sie für die Montage auf Vollholzwänden oder Holzbalken ausschließlich die mitgelieferten Schneidschrauben ohne Dübel, wie in der Anleitung angegeben. **PFLÉGE:** Verwenden Sie für die Reinigung ein Tuch, das Sie in einer Lösung aus Wasser und Neutralseife angefeuchtet haben; keine Lösungsmittel verwenden. Befolgen Sie die in dieser Gebrauchsanleitung aufgeführten Montageanweisungen. Bei Nichteinhaltung der Anweisungen und der Gebrauchseinschränkungen oder bei Änderungen am Halter lehnen wir jegliche Haftung ab. Für den Gebrauch im Außenbereich ist der Halter nicht geeignet.

F Nous vous conseillons de bien conserver cette notice d'instruction. Elle pourra vous être utile ultérieurement. Avant de monter le support, vérifiez le type de matériaux sur lequel le support MELICONI doit être fixé. Les vis de fixation fournies sont prévues uniquement pour des parois en bois massif, béton ou ciment armé. Pour une installation sur des murs creux ou autre matériaux il est conseillé de vous rapprocher de votre revendeur ou d'un installateur qualifié. Pour le montage sur des parois en bois massif ou sur tasseaux en bois, utilisez uniquement les vis de montage fournies (sans les chevilles) comme indiqué sur la notice. Conseils de nettoyage: utiliser un chiffon humide avec de l'eau tiède légèrement savonneuse. Ne pas utiliser de solvant. Conformez-vous aux instructions de montage indiquées sur la présente notice. MELICONI décline toute responsabilité en cas de non respect des consignes de montage et de fixation. Ainsi que pour tout dépassement des limites d'utilisation ou d'usage du produit et de toute modification opérées sur celui-ci. Le support MELICONI n'est pas conçu pour un usage en extérieur.

NL Wij adviseren u de handleiding te bewaren voor toekomstig gebruik. Controleer alvorens het onderstel te monteren of de wand waarop u het product wilt aanbrengen geschikt is. De meegeleverde pluggen zijn uitsluitend geschikt voor montage op volledig houten of bakstenen muren of gewapend beton. Neem contact op met een installateur of een officiële dealer als u het product op wanden van ander materiaal wilt bevestigen. Gebruik voor montage op volledig houten wanden of houten balken uitsluitend de meegeleverde zelftappende schroeven, zonder plug. Zie de instructies. **ONDERHOUD:** gebruik voor reiniging een vochtige doek met een oplossing van lauw water en neutrale zeep. Gebruik geen oplosmiddelen. Volg de montage-instructies in deze handleiding. De firma kan op geen enkele manier aansprakelijk gesteld worden indien de instructies niet in acht worden genomen, indien het product voor oneigenlijke doeleinden wordt gebruikt of indien er wijzigingen aan het onderstel zijn aangebracht. Het onderstel is niet geschikt voor buiten.

E Le aconsejamos que conserve estas instrucciones, pueden serle de utilidad. Antes de proceder al montaje, compruebe la clase de material sobre el que va a ser fijado el soporte MELICONI. Los tornillos de fijación suministrados sirven únicamente para paredes de madera, hormigón o cemento armado. Si la instalación es sobre una pared hueca u otro material, le aconsejamos consultar con un instalador profesional. Para el montaje sobre paredes de madera maciza o sobre piezas de madera, utilice solamente los tornillos de montaje suministrados (sin la clavija) según se indica en las instrucciones. Consejos de limpieza: utilizar un trapo humedecido en agua tibia y ligeramente enjabonada, no utilizar disolvente. Siga las explicaciones de montaje indicadas en estas instrucciones. MELICONI declina toda responsabilidad en el caso de no seguir las instrucciones de montaje y fijación, así como de sobrepasar los límites de utilización y de uso del producto o cualquier modificación que se realice en él. El soporte MELICONI no está concebido para su uso en exteriores.

P Recomendamos guardar o livro de instruções para eventuais necessidades futuras. Antes de montar o suporte, verificar se a parede de montagem está em condições para se lhe poder aplicar o produto. As buchas fornecidas são para aplicação exclusiva em paredes de madeira maciça, tijolos maciços ou para paredes de betão armado. Para instalação em paredes construídas com outros materiais, recomendamos contactar um instalador ou revendedor qualificado. Para montagem em paredes de madeira maciça ou travessas de madeira, utilizar exclusivamente os parafusos auto-roscentes incluídos nos acessórios, sem bucha, conforme instruções. **MANUTENÇÃO:** Para limpar o suporte, utilizar um pano húmido, previamente molhado numa solução de água morna e sabão neutro. Não usar solventes! Seguir as instruções de montagem indicadas neste manual de instruções. Declinamos toda e qualquer responsabilidade em caso de inobservância das instruções, limites de utilização ou por eventuais alterações que venham a ser efectuadas no suporte. O suporte não se adapta a ambientes de exterior.

PL Doradzamy zachować książeczkę instrukcji na przyszłość. Przed zamontowaniem podstawki, należy sprawdzić, czy ściana, na której macie zamiar przytwierdzić produkt, jest do tego odpowiednia. Dostarczone kołki są odpowiednie wyłącznie do osadzania w ścianach z litego drewna, cegieł pełnych z ceramicznych budowlanych materiałów lub ścian z cementu zbrojonego. W przypadku mocowania na ścianach z innych materiałów, doradzamy zwrócić się do instalatora lub wykwalifikowanego sprzedawcy. Dla montażu na ścianach z drewna litego lub belkach drewnianych należy wyłącznie wkręty samowijujące, dostarczone w wyposażeniu, bez kołka, zgodnie z instrukcją. **KONSERWACJA:** dla czyszczenia używać szmatki zwilżonej w roztworze ciepłej wody i neutralnego mydła, nie stosować rozpuszczalników. Przestrzegać instrukcji montażu, podanych w niniejszej książce instrukcji. Producent nie bierze na siebie żadnej odpowiedzialności w przypadku nieprzestrzegania instrukcji, ostrzeżeń o ograniczeniach stosowania lub w razie wykonania modyfikacji podstawki. Podstawka nie nadaje się do instalacji na zewnątrz pomieszczeń.

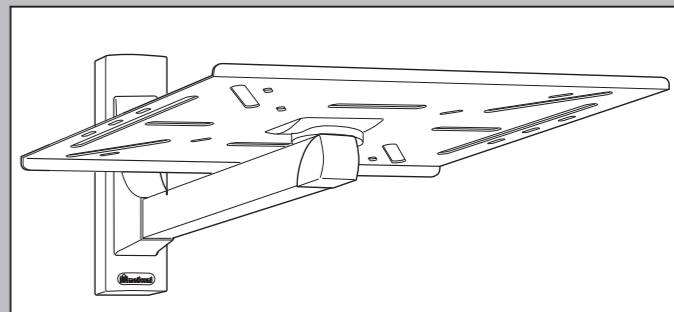
GR Σας συνιστούμε να διατηρήσετε το εγχειρίδιο οδηγιών για μελλοντικές ανάγκες. Πριν συναρμολογήσετε τη βάση ελέγξτε την καταλληλότητα του τοίχου στον οποίο θέλετε να τοποθετήσετε το προϊόν. Οι ούπες που χορηγούνται είναι ενδεδειγμένες αποκλειστικά για εφαρμογές σε τοίχους με πλήρες ξύλο, πλήρες τούβλο σε λιθόκτιστο ή για τοίχους οπλισμένου σκυροδέματος. Για την εγκατάσταση σε τοίχους διαφορετικών υλικών σας συνιστούμε να απευθυνθείτε σε έναν εγκαταστάτη ή σ' έναν ειδικευμένο αντιπρόσωπο. Για την τοποθέτηση σε τοίχους πλήρους ξύλου ή ξύλινων δοκών χρησιμοποιείτε αποκλειστικά τις στάντες χορηγούμενες βίδες αυτοκροχλιότομησης, χωρίς ούπα, βάσει των οδηγιών. **ΣΥΝΤΗΡΗΣΗ:** για τον καθαρισμό χρησιμοποιείτε ένα πανί εμποτισμένο με ένα διάλυμα χλιαρού νερού κι ουδέτερου σαπουνιού, μην χρησιμοποιείτε διαλυτικά. Τηρείτε τις οδηγίες τοποθέτησης που παραθέτονται στο παρόν εγχειρίδιο οδηγιών. Αρνούμαστε κάθε ευθύνη σε περίπτωση αθέτησης των οδηγιών, των περιορισμών χρήσης ή λόγω πραγματοποίησης μετατροπών στη βάση. Η βάση δεν είναι ενδεδειγμένη για υπαίθριους χώρους.

RUS Советуем сохранить книжку инструкции для будущих нужд. Прежде чем закреплять к стене подставку, проверьте прочность стены, на которой Вы собираетесь повесить изделие. Находящиеся в поставке пробки пригодны исключительно для стен из полного дерева, полнотелого кирпича из строительного керамики или стен из железобетона. В случае установки на стенах из других материалов, советуем Вам обратиться к профессиональному монтажнику или к квалифицированному дилеру. Для установки на стенах из полного дерева или деревянных балках, следует использовать исключительно находящиеся в поставке самонарезающие винты, без пробок, как указано в инструкции. **ТЕХОБСЛУЖИВАНИЕ:** для чистки используйте тряпку, смоченную в растворе теплой воды и нейтрального мыла; не использовать растворителей. Соблюдайте инструкции монтажа, приведенные в настоящей книжке. Изготовитель отклоняет всякую ответственность в случае несоблюдения инструкций, указаний по ограничениям пользования или введения модификаций подставки. Подставка не предусмотрена для использования вне помещений.

TV 14"÷19" (35÷48 cm)
MAX 25 kg (55 lbs)
Swip TV S

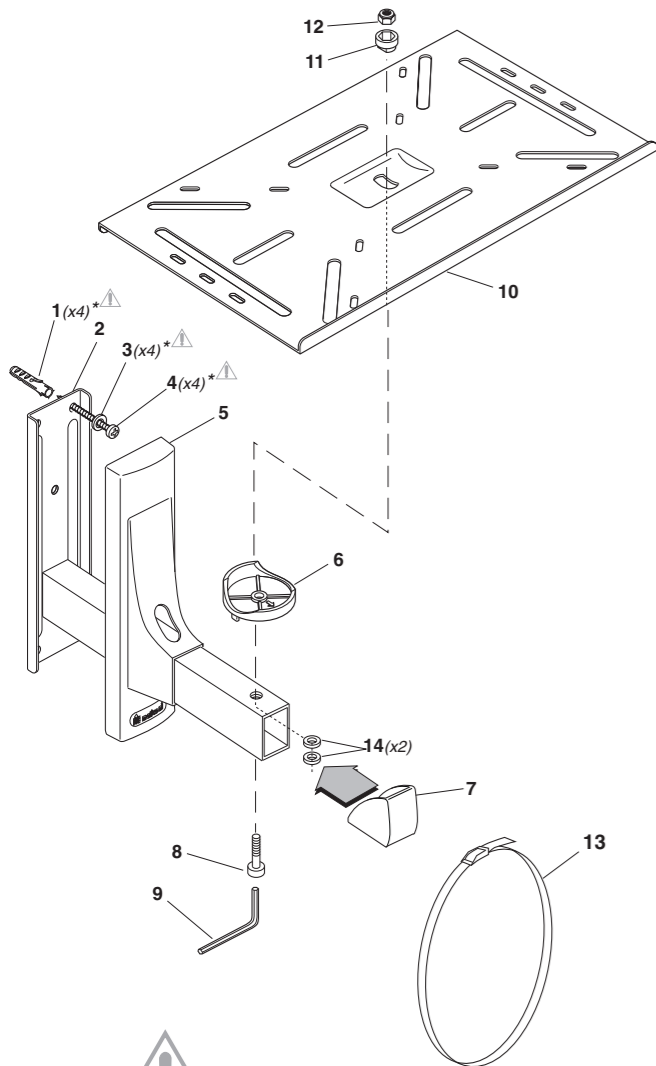
TV 20"÷25" (51÷63 cm)
MAX 30 kg (66 lbs)
Swip TV M

TV 14"÷19" (35÷48 cm)
MAX 25 kg (55 lbs)
Swip TV SE



- I** ISTRUZIONI DI MONTAGGIO
- GB USA** MOUNTING INSTRUCTIONS
- D** MONTAGEANLEITUNG
- F** INSTRUCTIONS DE MONTAGE
- NL B** MONTAGEVOORSCHRIFT
- E** GUÍA DE MONTAJE
- P** INSTRUÇÕES DE MONTAGEM
- PL** INSTRUKCJA MONTAŻU
- GR** ΟΔΗΓΙΕΣ ΣΥΝΑΡΜΟΛΟΓΗΣΗΣ
- RUS** ИНСТРУКЦИИ ПО УСТАНОВКЕ





* Swip TV S - Swip TV M ONLY

a

I - PARETI IN MURATURA
GB/USA - MASONRY WALLS
D - MAUERWÄNDE
F - MURS EN MAÇONNERIE
NL/B - GEMETSELDÉ WANDEN
E - PAREDES DE MAMPOSTERIA
P - TABIQUES DE TIJOLOS
PL - ŚCIANY MUROWANE
GR - ΤΟΙΧΟΠΟΙΗΣ
RUS - КИРПИЧНЫЕ СТЕНЫ

b

ø 8 mm. (5/16")
60 mm. (2.36")

c

1 - Tassello
 Goujon
 Dowel
 Plug
 Dübel
 Taco
 Вставка
 Втулка
 Taco

a

I - PARETI IN LEGNO
GB/USA - WOOD WALLS
D - HOLZWÄNDE
F - MURS EN BOIS
NL/B - HOUTEN WANDEN
E - PAREDES DE MADEIRA
P - TABIQUES DE MADEIRA
PL - ŚCIANY DREWNIANE
GR - ΞΥΛΙΝΟΙ ΤΟΙΧΟΙ
RUS - СТЕНЫ ИЗ ДЕРЕВА

b

ø 4 mm. (0.18)
60 mm. (2.36")

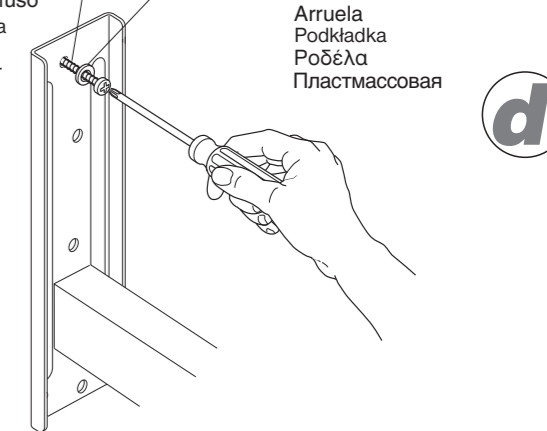
c

max 12 mm. (0.47")

4 - Vite ø 5,5x50

Screw
Schraube
Vis
Schroef
Tornillo
Parafuso
Šruba
Віда
ВИНТ

3 - Rondella ø 6
Washer
Unterlegscheibe
Rondelle
Onderleging
Arandela
Arruela
Podkładka
Ροδέλα
Пластмассовая



e

